

## OTS 20 Batteryless v1.0

### Características Principales

#### Descripción

OTS 20 Batteryless es un sistema de cierre electrónico con tecnología RFID destinado principalmente a instalaciones deportivas, escolares, oficinas y de ocio.

Esta tecnología consiste en la interacción entre un emisor (llave) y un receptor (cerradura). Este sistema sustituye a la tradicional llave mecánica y cilindro. Nuestras cerraduras cumplen con todos los estándares de anclaje y dimensiones, por lo que pueden sustituir los antiguos sistemas de cierre sin necesidad de modificar los armarios o taquillas.

#### Configuración

- ✓ Totalmente configurable por el usuario final
- ✓ Asignación de permisos de acceso vía Software
- ✓ Integración con terceros vía SDK

#### Compatibilidades

- ✓ Puertas de metal
- ✓ Consumibles de usuario final

#### Mantenimiento

- ✓ No tiene baterías
- ✓ Actualización de FW vía NFC
- ✓ Alimentación para actualización FW en la parte posterior

#### Seguridad

- ✓ Comunicaciones encriptadas
- ✓ Antivandalismo: Los componentes electrónicos y el sistema de cierre mecánico se encuentran protegidos en el interior de la cerradura



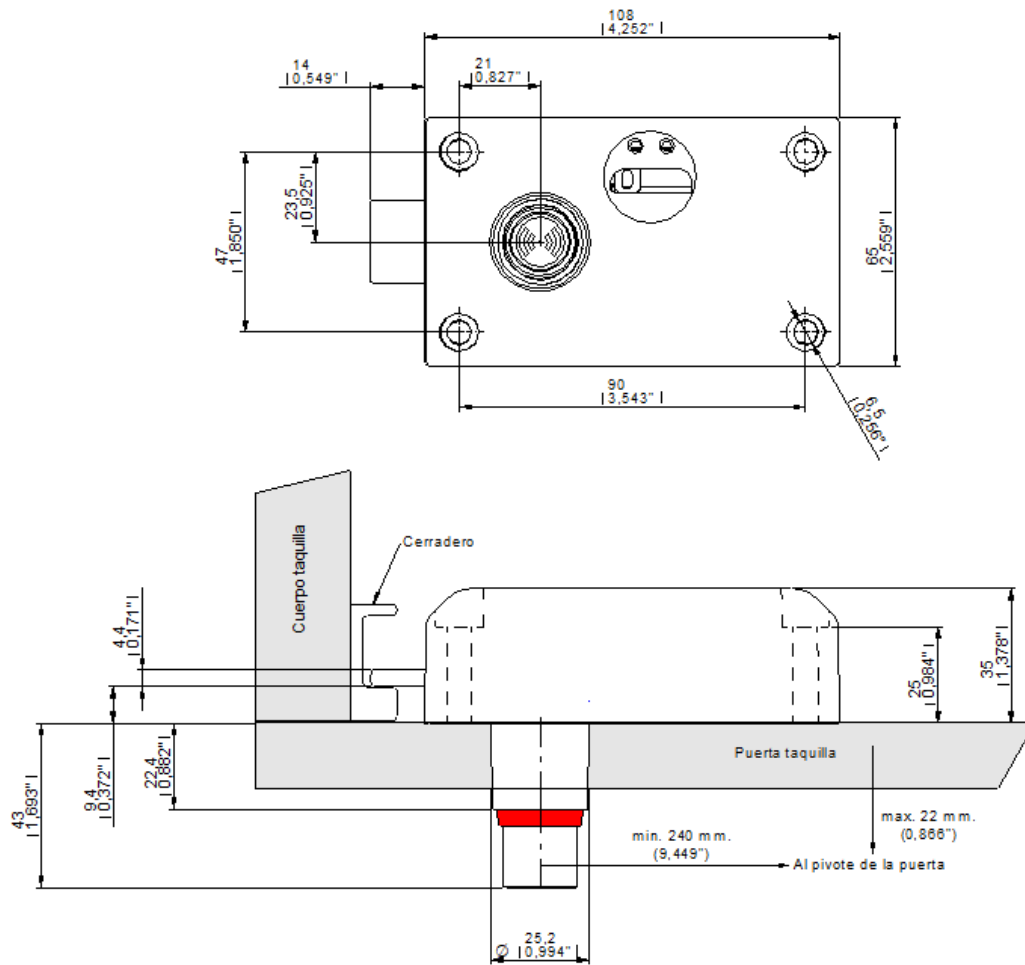
## OTS 20 Batteryless v1.0

### Especificaciones Técnicas

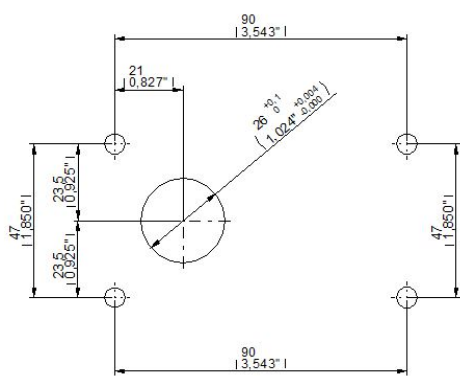
|                                       |   |   |
|---------------------------------------|---|---|
| <b>MÉTODOS DE AUTENTICACIÓN</b>       | <b>Método de autenticación</b>                  | RFID  |
|                                       | <b>Tecnologías soportadas</b>                   | MIFARE® (DESFire EV1 & EV2, Ultralight, Ultralight C, Classic1K/4K 4B y 7B UID – ISO/IEC 14443)   |
|                                       | <b>Tipo de Lectura</b>                          | UID / Sector / Application / File / Page  |
|                                       | <b>Consumibles</b>                              | Tarjetas RFID, Muñequeras, FOBs, Llave Technogym, Stickers & Transponders                         |
|                                       | <b>Distancia de Lectura</b>                     | Hasta 2 cm (pulsando el pomo)   |
| <b>MODOS DE USO</b>                   | <b>Modo Libre</b>                               | Hasta 3 cerraduras de manera simultánea con un solo soporte                                       |
|                                       | <b>Modo Fijo (dedicada) con autocancelación</b> | Hasta 6 cerraduras de manera simultánea con un solo soporte (sólo un soporte por cerradura fija)  |
|                                       | <b>Modo Fijo (dedicada) sin autocancelación</b> | Hasta 6 cerraduras de manera simultánea con un solo soporte (más de 1 soporte por cerradura fija) |
|                                       | <b>Modo multifunción</b>                        | Hasta 3 cerraduras libres y 3 cerraduras fijas de manera simultánea con un solo soporte           |
| <b>INTERFAZ DE USUARIO</b>            | <b>Indicación de puerta cerrada</b>             | Indicador mecánico de puerta cerrada  |
| <b>INTERFAZ DE COMUNICACIONES</b>     | <b>Estándar de comunicación</b>                 | NFC   |
|                                       | <b>Tipo de Encriptación</b>                     | AES 256   |
|                                       | <b>Alcance</b>                                  | Hasta 2 cm (pulsando el pomo)   |
|                                       | <b>Nº máximo de Conexiones</b>                  | 1   |
| <b>ALIMENTACIÓN</b>                   | <b>Sin necesidad de baterías</b>                | Genera su propia energía de forma autónoma mediante la acción de pulsación del usuario            |
|                                       | <b>Ecológica</b>                                | Respetuoso con el medio ambiente al no usar baterías  |
| <b>CARACTERÍSTICAS MECÁNICAS</b>      | <b>Dimensiones</b>                              | 108 mm x 65 mm x 35 mm  |
|                                       | <b>Peso</b>                                     | 223 gr  |
|                                       | <b>Acabado Exterior</b>                         | Negro PANTONE 426 C   |
|                                       | <b>Resistencia de cierre</b>                    | DIN 4547-2 Clase C  |
|                                       | <b>Resistencia al apriete en montaje</b>        | 300 cN/m  |
|                                       | <b>Ciclos cerradura</b>                         | 60.000 ciclos   |
| <b>CONDICIONES AMBIENTALES DE USO</b> | <b>Temperatura almacenaje</b>                   | -15°C hasta 60°C  |
|                                       | <b>Temperatura uso</b>                          | 0°C hasta 42°C (interiores)   |
|                                       | <b>Humedad relativa</b>                         | UNE-EN ISO 16750-4 / UNE EN 60068-2-38<br>HR 96%  |
|                                       | <b>Clase Protección</b>                         | IP52 según DIN EN 60529<br>IK09 según DIN EN 62262  |

**OTS 20 Batteryless v1.0**

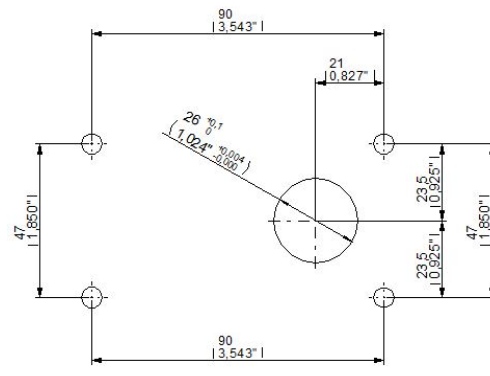
**Planos técnicos**



Medidas en mm. (Pulgadas)



**Cerradura derecha**

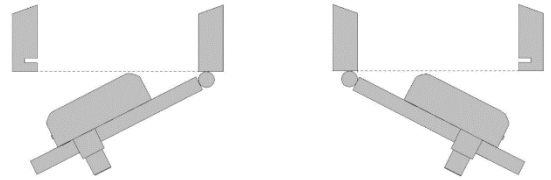


**Cerradura izquierda**

## OTS 20 Batteryless v1.0

### Otros Datos

|                        |                                |
|------------------------|--------------------------------|
| <b>Material Puerta</b> | Fenólico                       |
|                        | Cristal                        |
|                        | Metal (se necesita Booster)    |
|                        | Laminado HPL                   |
|                        | Melamina                       |
| <b>Espesor Puerta</b>  | <20mm                          |
| <b>Disponibilidad</b>  | Dcha. / Izda.(Misma cerradura) |



### Accesorios Opcionales

- ✓ Programador portátil NFC Ojmar
- ✓ Software de PC
- ✓ Lector de tarjetas de sobremesa
- ✓ Infoterminal
- ✓ SDK para integradores
- ✓ Útil de alimentación