

OTS 20 Batteryless v1.0

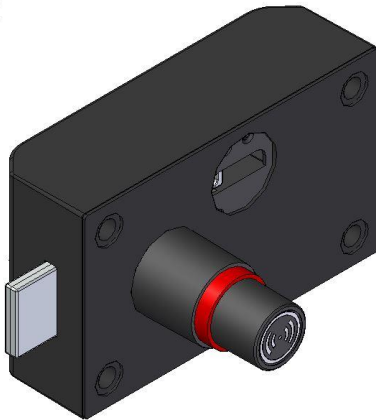
Caractéristiques principales

Description

Le système OTS 20 Batteryless est un système de verrouillage électronique RFID principalement utilisé dans les installations de fitness, les bureaux et les universités.

Cette technologie consiste en une interaction entre un émetteur (clé) et un récepteur (serrure). Ce système remplace la clé mécanique et le cylindre traditionnels.

Nos serrures répondent à toutes les normes d'ancrage et de mesure et, par conséquent, peuvent remplacer les anciens systèmes de verrouillage sans avoir à modifier les armoires ou les casiers.



Configuration

- ✓ Entièrement configurable par le client final.
- ✓ Attribution des autorisations d'accès via logiciel.
- ✓ Intégration de logiciels tiers via SDK.

Compatibilité

- ✓ Portes métalliques.
- ✓ Cartes du client final.

Entretien

- ✓ Sans piles
- ✓ Mise à jour FW via NFC.
- ✓ Alimentation pour actualiser le FW à l'arrière de la serrure

Sécurité

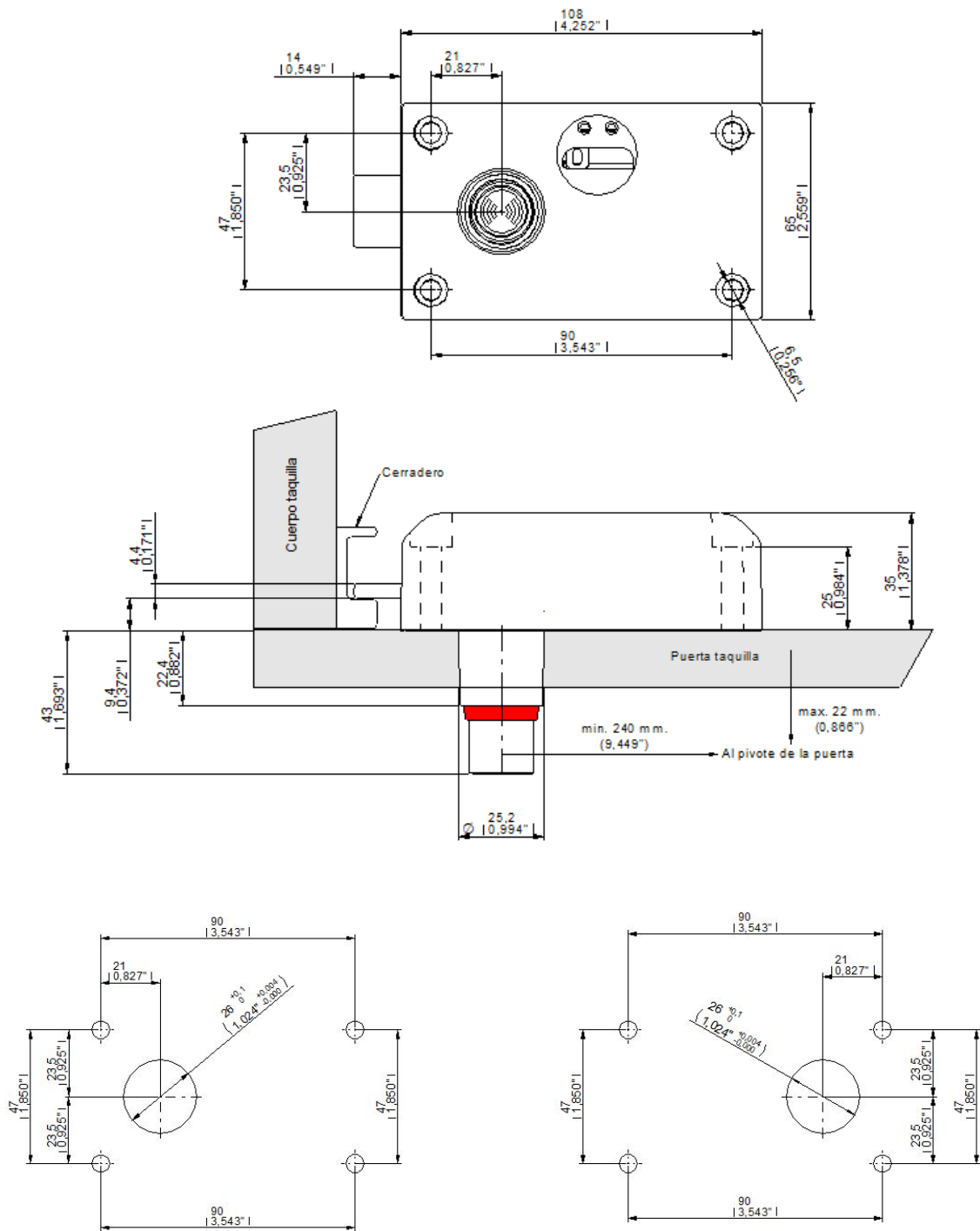
- ✓ Communications cryptées.
- ✓ Anti vandalisme: les composants électroniques et le système de verrouillage mécanique sont couverts à l'intérieur de la serrure.

OTS 20 Batteryless v1.0

Spécifications techniques

MODES D'AUTHENTIFICATION	Mode d'authentification	RFID
	Technologies disponibles	MIFARE® (DESFire EV1 & EV2, Ultralight, Ultralight C, Classic1K/4K 4B and 7B UID – ISO/IEC 14443)
	Type de lecture	UID / Secteur / Application / File / Page
	Supports utilisateurs RFID	Cartes, bracelets, FOBs, clé Technogym, autocollants & Transpondeurs
	Plage de lecture	Jusqu'à 2 cm (en appuyant sur le bouton)
MODES D'UTILISATION	Mode libre	Jusqu'à 3 serrures simultanément avec un seul portable
	Mode fixe avec annulation automatique	Jusqu'à 6 serrures simultanément avec un seul portable (un seul portable par serrure fixe)
	Mode fixe sans annulation automatique	Jusqu'à 6 serrures simultanément avec un seul portable (plusieurs portables par serrure fixe)
	Mode multifonction	Jusqu'à 3 serrures en mode libre et 3 serrures fixes simultanément avec un seul portable
INTERFACES DES UTILISATEURS	Notification de la serrure fermée	Indicateur mécanique de porte fermée
INTERFACES DE COMMUNICATION	Norme de communication	NFC
	Mode de cryptage	AES 256
	Plage de champ de lecture	Jusqu'à 2 cm (en appuyant sur le bouton)
	Nombre de connexions maximum	1
ALIMENTATION	Alimentation sans piles	Il obtient l'énergie nécessaire à ses fonctions par l'actionnement mécanique du bouton.
	Écoresponsable	Respectueuse avec l'environnement grâce à l'absence de piles
CHARACTÉRISTIQUES MÉCANIQUES	Dimensions	119,5 mm x 35 mm x 118 mm
	Poids	223 gr
	Extérieure	Noir PANTONE 426 C
	Résistance de fermeture	DIN 4547-2 Classe C
	Couple de serrage maximal	300 cN/m
	Cycles	60.000 cycles
CONDITIONS ENVIRONNEMENTALES	Température de stockage	De -15°C à 60°C
	Température d'utilisation	De 0°C à 42°C (intérieurs)
	Humidité	UNE-EN ISO 16750-4 / UNE EN 60068-2-38 HR 96%
	Type de protection	IP52 selon DIN EN 60529 IK09 selon DIN EN 62262

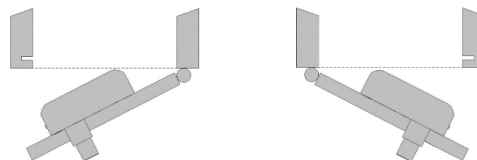
Planes techniques



OTS 20 Batteryless v1.0

Autre informations

Matériau de la porte	Phénolique
	Glass
	Métal (Booster nécessaire)
	HPL
	Mélamine
Épaisseur de porte	<20 mm
Disponibilité	Droite. / Gauche.



Accessoires optionnels

- ✓ Encodeur NFC
- ✓ Logiciel du PC
- ✓ Lecteur de bureau
- ✓ Infoterminal
- ✓ SDK pour les intégrateurs
- ✓ Outil électrique d'alimentation