

OTS Pulse v1.0

Características Principales

Descripción

OTS Pulse es un sistema de cierre electrónico inalámbrico en tiempo real con tecnología RFID y BLE destinado principalmente a instalaciones deportivas, escolares, de oficinas y de ocio.

La cerradura se controla totalmente de forma inalámbrica desde el software en la nube de Ojmar, permitiendo reconfigurar y asignar permisos de forma remota. La cerradura pedirá permiso para operar a la administración central y funcionará una vez que se reciba la respuesta.

Se añade una cerradura offline en caso de caída de la red, lo que permite el funcionamiento en modo autónomo y el almacenamiento de toda la información, para enviarla de nuevo al software en la nube una vez restablecida la comunicación.



Configuración

- ✓ Totalmente configurable por el usuario final.
- ✓ Conexión automática de las cerraduras al software.
- ✓ Configuración y asignación de permisos de acceso vía Software en tiempo real.
- ✓ Integración con terceros vía SDK.
- ✓ Aperturas automáticas.

Compatibilidades

- ✓ Consumibles de usuario final
- ✓ Smart-phones de usuario

Mantenimiento

- ✓ Mantiene la configuración tras cambio de baterías.
- ✓ Indicador de batería baja.
- ✓ Actualización de FW vía red.
- ✓ Alimentación de emergencia desde el pomo.
- ✓ Informes de uso configurables.
- ✓ Modo offline en caso de caída de Gateway: Almacenamiento de datos y envío automático tras recuperación de la red.

Seguridad

- ✓ Comunicaciones encriptadas
- ✓ Antivandalismo: Todos los componentes protegidos dentro la carcasa.

Especificaciones Técnicas

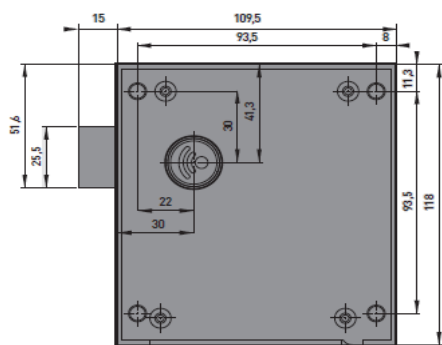
MÉTODOS DE AUTENTICACIÓN	Método de autenticación	RFID, Bluetooth
	Tecnologías soportadas	MIFARE® (DESFire EV1 & EV2, Ultralight, Ultralight C, Classic1K/4K 4B and 7B UID – ISO/IEC 14443), ISO 15693 (Incluye HID® Seos y HID® iClass)
	Tipo de Lectura	UID / Sector
	Consumibles	Tarjetas RFID, Muñequeras, FOBs, Llave Technogym, Stickers & Transponders
	Sistemas operativos Bluetooth	Android & iOS

OTS Pulse v1.0

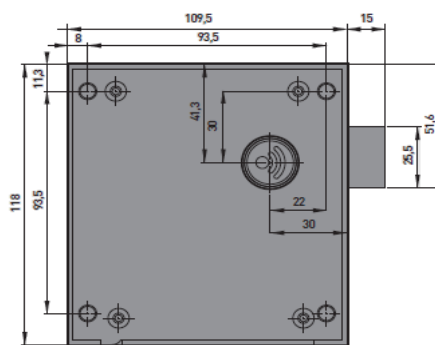
MODOS DE USO	Modo Libre	Hasta 3 cerraduras de manera simultánea con un solo soporte
	Modo Fijo (dedicada)	Hasta 6 cerraduras de manera simultánea con un solo soporte (sólo un soporte por cerradura fija)
	Modo multifunción	Hasta 3 cerraduras libres y 3 cerraduras fijas de manera simultánea con un solo soporte
	Modo Alquiler	Configurable por cerraduras en intervalos de 15 minutos
INTERFAZ DE USUARIO	Notificaciones	LED (Rojo, Ámbar y Verde)
	Indicación de puerta cerrada	Posición del pomo en cerrado Parpadeo de LED rojo cada 2 segundos (configurable) En el Software e infoterminal en tiempo real
	Alarmas	Aviso de batería baja (3 parpadeos de LED ámbar y en software) Alta ocupación en la instalación (Configurable en software)
INTERFAZ DE COMUNICACIONES	Estándar de comunicación	Wireless 2.4GHz propietario
	Tipo de Encriptación	AES 256
	Alcance wireless	Hasta 50 m (dependiendo del diseño de la instalación)
ALIMENTACIÓN	Pilas (Tipo y cantidad)	4 pilas alcalinas VARTA Tipo AA
	Vida Pilas	Hasta 8 años a temperatura ambiente (dependiendo de uso y configuración)
CARACTERÍSTICAS MECÁNICAS	Dimensiones	119,5 mm x 35 mm x 118 mm
	Peso	375 gr
	Resistencia de cierre	1000 N
	Acabado Exterior	Pomo Negro Pomo Negro y verde Pomo Blanco
CONDICIONES AMBIENTALES DE USO	Temperatura	Desde -10°C hasta 42°C (interiores)
	Humedad	< 97% (Sin condensación)
	Protección	IK09 / IP45

OTS Pulse v1.0

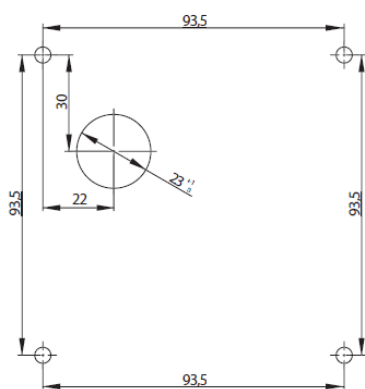
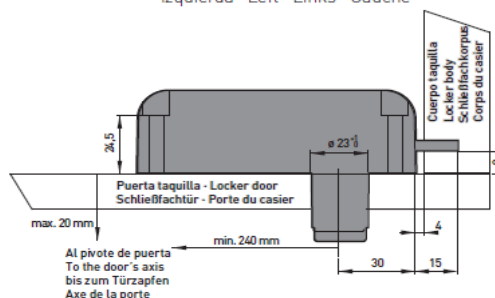
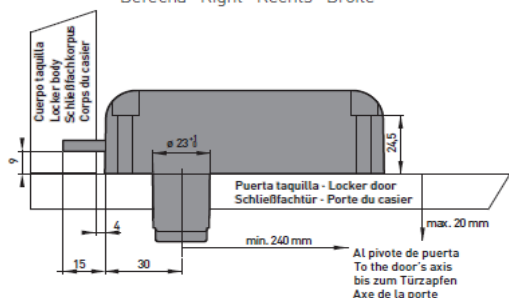
Montaje



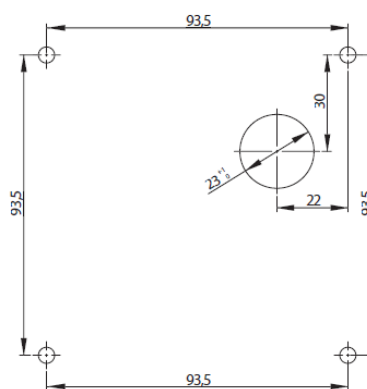
Derecha · Right · Rechts · Droite



Izquierda · Left · Links · Gauche



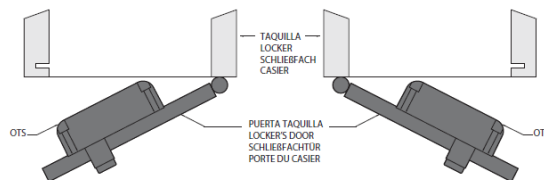
Derecha · Right · Rechts · Droite



Izquierda · Left · Links · Gauche

Otros Datos

Material Puerta	Fenólico
	Cristal
	Metal*
	Laminado HPL
	Melamina
Espesor Puerta	<22mm
Disponibilidad	Dcha. / Izda.



Derecha · Right · Rechts · Droite

Izquierda · Left · Links · Gauche

*En caso de taquilla de metal, consultar con Ojmar (Será necesario booster y la cantidad de Gateways aumentará).

OTS Pulse v1.0

Accesorios Opcionales

- ✓ Programador Ojmar
- ✓ Infoterminal
- ✓ App de Usuario
- ✓ SDK para integradores