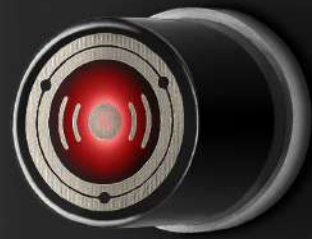


OTS®PULSE

**VERNETZT
WIRELESS
FLEXIBEL**



ojmar®

OTS®PULSE EINZIGARTIGE ERFAHRUNG

WILLKOMMEN ZUR NÄCHSTEN EVOLUTION

Nachdem wir das weltweit erste vernetzte drahtlose System auf den Markt erfolgreich eingeführt haben, stellen wir nun das OTS®Pulse vor. Die neueste Weiterentwicklung in der kabellosen OTS RFID-Systemfamilie.

ONLINE VERNETZTE SCHLISSLÖSUNG

VERWALTUNG, STEUERUNG UND KONTROLLE VON SCHLISSFÄCHERN IN ECHTZEIT

OTS®Pulse ist eine nachrüstbare, vernetzte Schließlösung, die durch eine hochsichere Cloud-Software gesteuert wird. Dadurch wird das intelligente Schließfachmanagementsystem ein selbstverwaltendes Online System.

Dank plug- and play, lässt sich das OTS®Pulse, schnell und einfach installieren. Das perfekte raumoptimierende RFID-Schließfachsystem für jede Sport- und Freizeiteinrichtung, die bezüglich Handhabung und einfacher Zutrittsverwaltung, einzigartig ist.



Seit mehr als 25 Jahren stattet Ojmar die Fitnessstudiobranche aus. Die langjährige Erfahrung und dem technischen Know-how bietet Ojmar kundenorientierte Schliesslösungen an. Dies hat dazu geführt, dass das Unternehmen das weltweit umfassendste Portfolio an Schließlösungen entwickelt hat - vom weltweit patentierten Kippenschutz bis hin zu RFID- und Keypad-Lösungen.

INTELLIGENTES SCHLISSFACH MANAGEMENT



DATEN UND ANALYSEN IN ECHTZEIT.

- Kontrolle der Nutzung und Belegung der Schliessfächer.
- Konfiguration von Auditberichten.
- Alarmabfrage und Einstellungsmanagement.
- Benutzerverwaltung.
- Nutzung von Daten zur Optimierung des Raumes.

FERNZUGRIFF.

Vollständiger dynamischer Fernzugriff und Inbetriebnahme sind über das zentralisierte, cloudbasierte Managementsystem möglich. Schliessfachsysteme können in Echtzeit von jedem autorisierten PC, Tablet oder Smartphone in Echtzeit eingesehen werden, so dass die Administratoren nicht an einen Standort gebunden sind.

MINIMALE UND VEREINFACHTE WARTUNG.

Das OTS@PULSE garantiert minimale Wartung dank einer branchenführenden Energiesparplattform. Für zusätzliche Sicherheit werden der Batteriestand und der Status des Schlosses kontinuierlich überwacht.

WIRELESS



PLUG AND PLAY.

Schnelle und einfache Installation ohne komplexe, kostspielige Verkabelung. OTS®PULSE benötigt keine teuren Server oder Infrastrukturen, sondern nur eine einfache Standard-Internetverbindung, und schon ist es einsatzbereit.

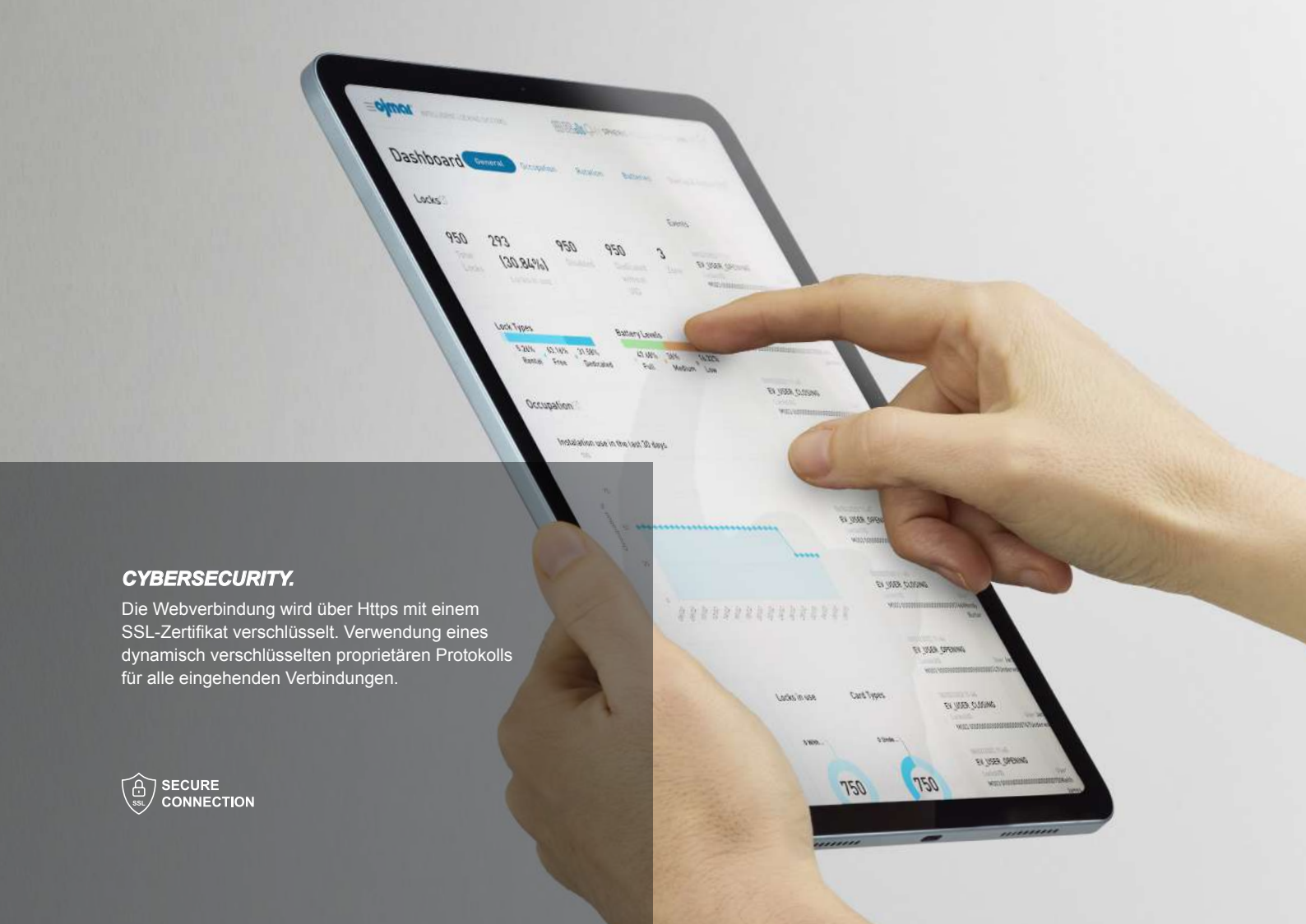
KOSTENEFFIZIENT.

Einfaches Neukonfigurieren und sogar schnelles Ändern Ihres Schranklayouts ist möglich. Erhalten Sie automatische und funktionelle Updates. Alles ohne zusätzliche teure Verkabelung.

UNEINGESCHRÄNKTE NUTZUNG IM STÖRUNGSFALL.

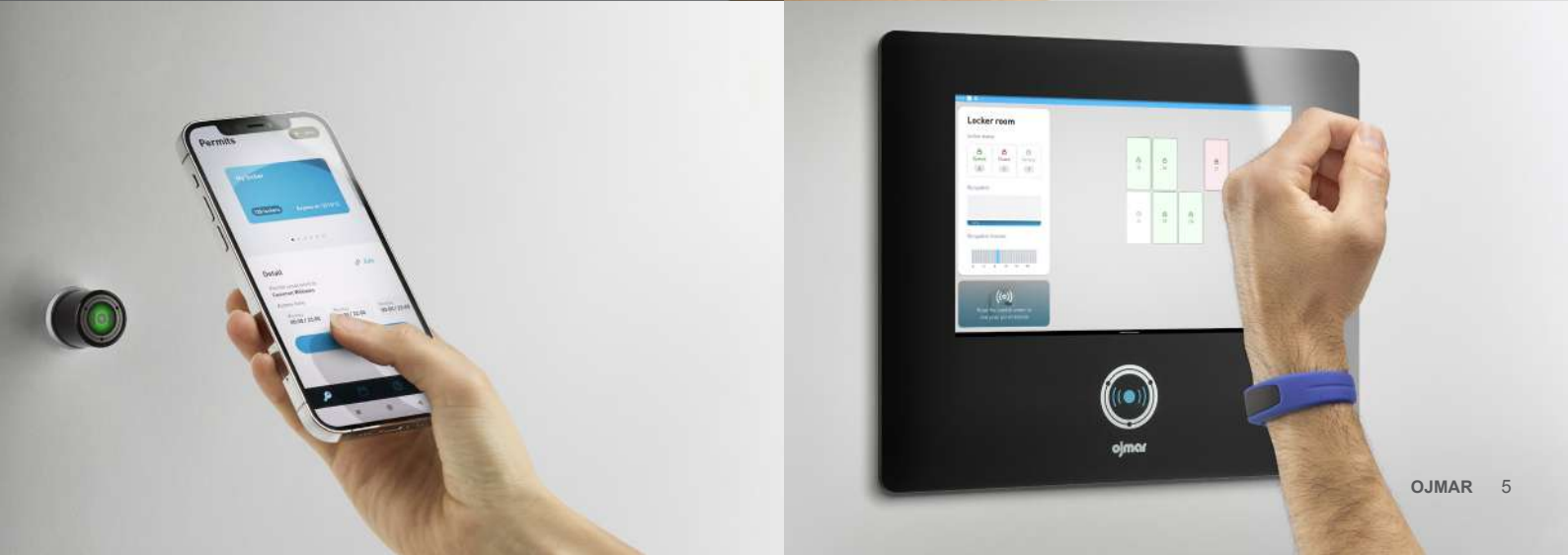
Je nach Bedarf online oder offline. Bei einem Netzwerk- oder Stromausfall schaltet sich das Schloss in den Offline Modus und sammelt weiterhin Daten, die dann nach Wiederherstellung des Netzwerks an das System zurückgesendet werden.

Die Benutzer sind nicht betroffen und das System verliert keine Daten oder Informationen.



CYBERSECURITY.

Die Webverbindung wird über Https mit einem SSL-Zertifikat verschlüsselt. Verwendung eines dynamisch verschlüsselten proprietären Protokolls für alle eingehenden Verbindungen.



FLEXIBEL

IHRE VORHANDENEN ZUGANGSARMBÄNDER ODER IHR SMARTPHONE VERWENDEN.

Die Mitglieder erhalten außerdem die vollständige Kontrolle über ihre App und können Schließfächer im Voraus buchen.

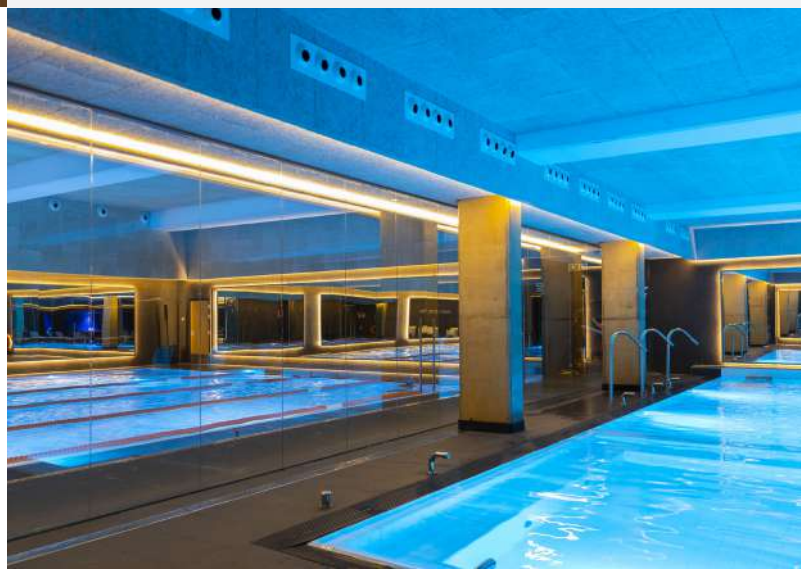


OPTIMIEREN SIE IHREN RAUM.

Mit OTS®PULSE können Sie die Anordnung und Konfiguration Ihrer Schränke mühelos und ohne Kosten umgestalten.

MITGLIEDER APP.

OTS®PULSE ist so konzipiert, dass es ohne physische Schlüssel oder Codes funktioniert, die verloren oder vergessen werden können. Mit der App können Sie Ihr Schließfach ganz einfach von Ihrem eigenen Telefon oder Smart Device aus reservieren, öffnen und abschließen.





**SIE MÖCHTEN
IHR AKTUELLES
SCHLISSSYSTEM
AUFRÜSTEN?**

**MIT OTS@PULSE KÖNNEN
SIE DAS GANZ EINFACH TUN!**

INTEGRATION.

OTS@PULSE ist so konzipiert, dass es sich in Ihre Systeme innerhalb des Fitnessstudios integrieren lässt und den Benutzern eine einheitliche Lösung bietet.

Einfache Integration in bestehende Managementsoftware oder App über ein sofort einsatzbereites SDK.

ZUKUNFTSFÄHIG.

OTS@PULSE ist so konzipiert, dass es flexibel und anpassungsfähig ist und den ständig wechselnden Anforderungen Ihres Unternehmens gerecht wird.

OTS@PULSE umfasst verschiedene Technologien wie RFID, BLE und NFC, die eine technologische Verbindung und Migration ermöglichen.



DER UMWELT ZULIEBE

Der OTS®PULSE wird in der EU am Hauptsitz von Ojmar hergestellt, wobei 100 % recycelte Energie verwendet wird. Materialien und wichtige Komponenten werden vor Ort beschafft, um den CO2-Fußabdruck zu reduzieren. Sein langlebiges, wartungsarmes Design und die marktführende Batterielebensdauer von bis zu 10 Jahren sorgen für eine geringe Umweltbelastung und weniger Abfall.

Mit mehr als 100 Jahren Hingabe zu unserem Handwerk in einem sich ständig weiterentwickelnden globalen System bleibt Ojmar dem aktiven Umweltschutz und einer Politik der langfristigen Nachhaltigkeit in der Produktion verpflichtet.



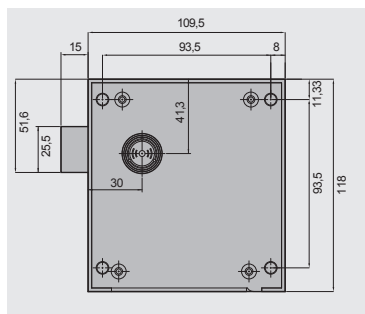
ISO 14001 GA-2006/0345
Das erste Unternehmen, das die Umweltzertifizierung in diesem Sektor erhalten hat.



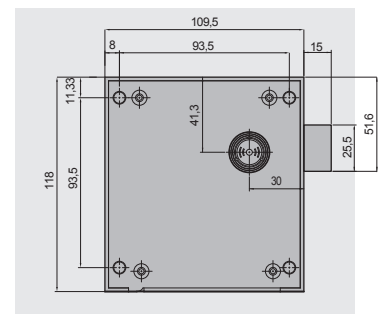
CO2-freie Fertigung



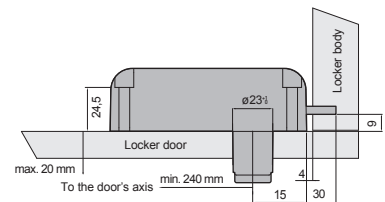
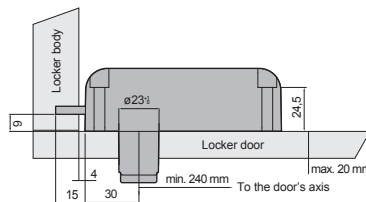
DATENBLATT



für rechts angeschlagene Türen

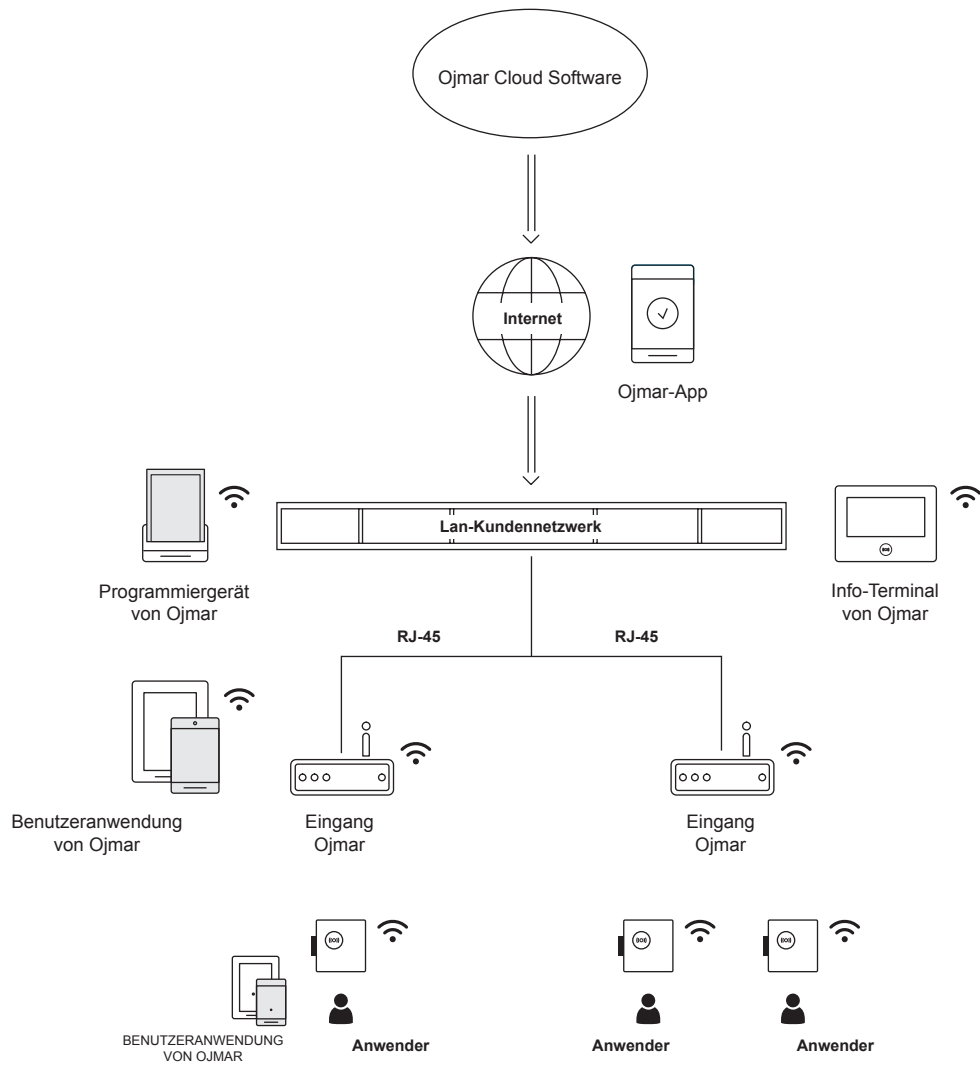


für links angeschlagene Türen

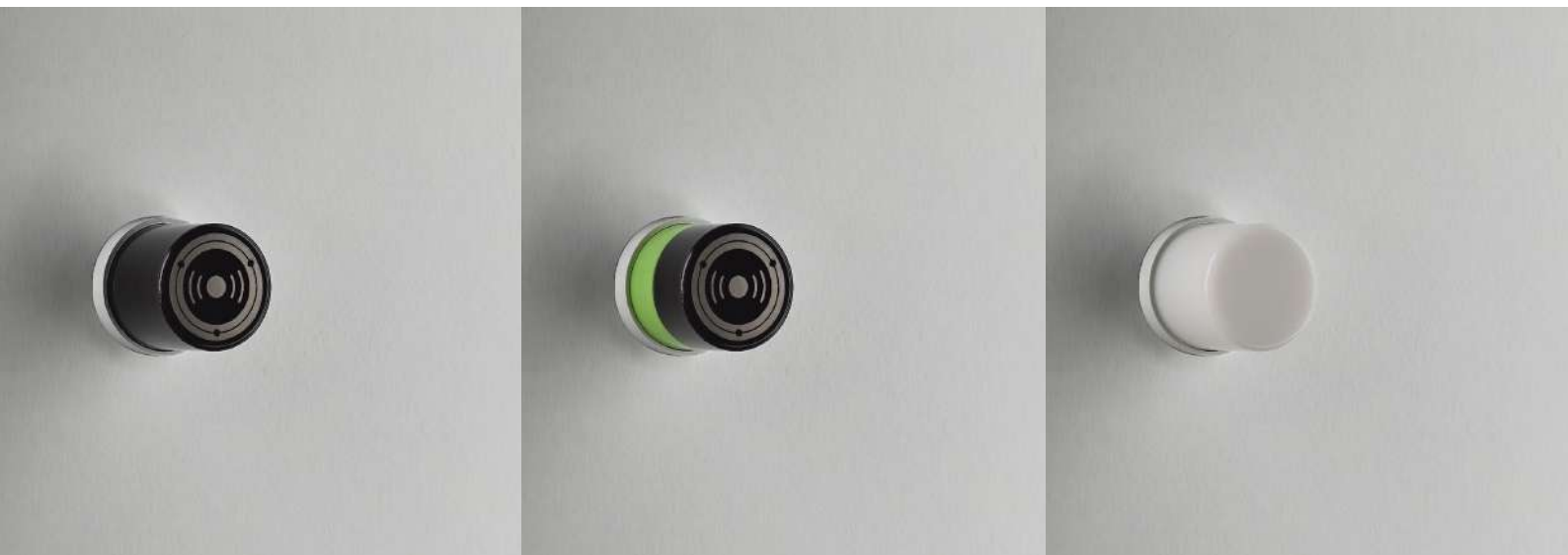


TECHNOLOGIEN	Protokoll	RFID, Bluetooth
	RFID-Standards	MIFARE® (DESFire EV1 & EV2, Ultralight, Ultralight C, Classic1K/4K 4B and 7B UID – ISO/IEC 14443), ISO 15693
	Einlesen	UID/Branche
	Technologie-Element	RFID-Karten, Armbänder, FOBs, Technogym-Schlüssel und Aufkleber
	Bluetooth-Betriebssystem	Android und iOS
VERWENDUNGSWEISEN	Frei belegbarer Modus	Bis zu 3 Schlösser gleichzeitig mit einem einzigen Element
	Fest zugeordneter Modus	Bis zu 6 Schlösser gleichzeitig mit einem einzigen Element
	Multifunktionsmodus	Bis zu 3 frei belegbare Schlösser und 3 fest zugeordnete Schlösser gleichzeitig mit einem einzigen Element
	Vermietungsmodus	Konfigurierbar in 15-Minuten-Schritten
BENUTZEROBERFLÄCHEN	Benachrichtigungen	LED (rot, gelb und grün)
	Benachrichtigungen über die Schließung des Schlosses	Knauf in geschlossener Position Rote LED blinkt alle 2 Sekunden (konfigurierbar) In der Software und am RT-Informationsterminal
	Alarmer	Warnung bei niedrigem Batteriestand Alarm bei hoher Belegung
KOMMUNIKATIONSSCHNITTSTELLE	Kommunikationsstandard	Drahtlose 2,4-GHz-Batterie
	Verschlüsselungsmodus	AES 256
	Reichweite des Lesebereichs (drahtlos)	Bis zu 50 m (je nach Auslegung)
STROMVERSORGUNG	Batterien (Batterieart und Menge)	4 VARTA-Alkalibatterien Typ AA
	Lebensdauer der Batterie	Bis zu 10 Jahre bei Raumtemperatur (je nach Verwendung und Konfiguration)
MECHANISCHE EIGENSCHAFTEN	Abmessungen	119,5 mm x 35 mm x 118 mm
	Gewicht	375 g
	Widerstand des Knaufs	1000 N
	Gehäuse	Grau (RAL 7035)
UMGEBUNGSBEDINGUNGEN	Temperatur	Von -10 °C bis 42 °C (Innenbereich)
	Feuchtigkeit	<97 % (nicht kondensierend)
	Schutzart	IK09/IP55
EINGABEINFORMATIONEN	Protokoll	2,4 GHz proprietär (IEEE 802.15.4)
	Maximale Anzahl von Verbindungen	Bis zu 1000 (je nach Auslegung der Anlage)
	Leseentfernung	Bis zu 50 m (je nach Auslegung der Anlage)
	Kommunikationsstandard	LAN Ethernet RJ-45, USB
	Ethernet	DHCP
	Stromversorgung	8-30 V DC, mindestens 12 W. IEEE 802.11 PoE-konform

SYSTEM ARCHITEKTUR



KNAUF DESIGN



**FEEL
THE
PULSE**

ojmar[®]

INTELLIGENT LOCKING SYSTEMS

Polígono Industrial de Lerun, s/n
20870 Elgoibar - Spain
T. +34 943 748484
www.ojmar.com